

Motor ASM ... in Kombination mit Stirnradgetriebe Motor ASM ... in combination with spur gear ASG 06 | ASG 10 | ASG 13

- Wartungsfrei
- Wellendurchmesser von 8 mm bis 12 mm, Länge bis zu 200 mm
- Kundenspezifische Wellenausführung lieferbar
- Geräuscharme Ausführung
- Gehäuse in Kunststoff und Metall
- ATEX-Zulassung
- Getriebefett mit Lebensmittetzulassung
- Sonderausführungen möglich nach Kundenwunsch
- Schutzart IP 40 – 65
- Belastbar bis 16 Nm
- Kombinierbar mit Synchron-, Gleichstrom- und Schrittmotoren
- Maintenance-free
- Shaft diameter from 8 mm to 12 mm, length up to 200 mm
- Customized shaft execution available
- Noiseless execution
- Housing in plastic and metal
- ATEX-permission
- Gear fat with food permission
- Special executions possible after customer request
- Protection class IP 40 - 65
- Loadable up to 16 Nm
- Combinably with synchronous, direct current and stepper motor



Ausführung: Execution:	Metall Metal	Kunststoff Plastic	Synchronmotor Synchronous motors	Schrittmotor Stepping motors	Gleichstrommotor constant-speed servomotors	ATEX ATEX
---------------------------	-----------------	-----------------------	-------------------------------------	---------------------------------	--	--------------

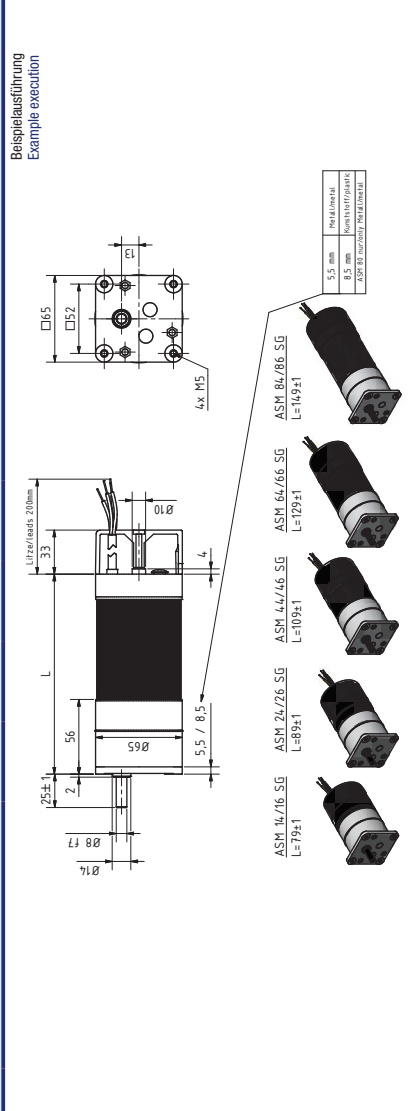
ASG 06 | ASG 10 | ASG 13

Stufen Stages	2	3	4	5
Wirkungsgrad Efficiency	n 0,85	0,78	0,72	0,66
Getriebeübersetzung* Gear transmission*	i 5 - 20	25 - 83,33	100 - 333,33	500 - 1333

*weitere Übersetzungen auf Anfrage
*further translations on request

ASG

Getriebe-Typ Gearbox-type	ASG 06	ASG 10	ASG 13
Dauerwechselast max. Permanent alternating load max.	N/m 6	10	13
Kurzzeitbelastung Short-time loading	N/m 8	13	16
zulässige Radiallast Max. radial shaft load	N 60	60	60
zulässige Axiallast Max. axial shaft load	N 80	80	80



Synchronmotor-Getriebe-Kombination Synchronous motor gear combination 1-Phasen Synchron-Getriebemotor bis 30 W 1-phase synchronous geared motor to 30 W

Wirkungsgrad Efficiency	Synchrondrehmomente (60 Hz) Synchronous-torque (60 Hz)												
	1000 Upm		1500 Upm		1000 Upm		1500 Upm		1000 Upm		1500 Upm		
	6-polig ASM 14	4-polig ASM 16	6-polig ASM 24	4-polig ASM 28	6-polig ASM 44	4-polig ASM 46	6-polig ASM 64	4-polig ASM 66	6-polig ASM 84	4-polig ASM 86	6-polig ASM 100	4-polig ASM 102	
2-stufig 2-stage (0,85)	5	200	300	9	13	14	21	33	43	55	68	77	94
3-stufig 3-stage (0,78)	8,33	120	180	14	21	24	35	55	71	92	113	127	156
4-stufig 4-stage (0,72)	10,5	100	150	17	26	29	43	65	85	111	136	153	187
5-stufig 5-stage (0,66)	12,5	80	120	21	32	36	53	82	106	138	170	191	234
1333,33	16,67	60	90	28	42	48	71	109	142	184	227	255	312
	20	50	75	34	51	58	85	131	170	221	272	306	374
	25	40	60	39	59	66	98	150	195	254	312	351	429
	33,33	30	45	52	78	88	130	200	260	338	416	468	572
	40	25	37,5	58	88	99	146	225	292	380	467	526	642
	50	20	30	78	117	133	195	300	390	507	624	702	858
	62,5	16	24	98	146	166	244	375	488	634	780	878	1073
	83,33	12	18	130	195	221	325	500	650	845	1040	1170	1450
	100	10	15	144	216	245	360	554	720	936	1152	1296	1584
	125	8	12	180	270	306	450	683	900	1170	1440	1620	1980
	166,67	6	9	240	360	408	600	924	1200	1560	1920	2160	2640
	200	5	7,5	288	432	490	720	1109	1440	1872	2304	2592	3168
	250	4	6	360	540	612	900	1386	1800	2340	2880	3240	3960
	333,33	3	4,5	480	720	816	1200	1848	2400	3120	3840	4320	5280
	400	2,5	3,75	528	792	891	1320	2033	2640	3432	4224	4752	5808
	450	2,2	3,3	594	891	1010	1485	2287	2970	3861	4752	5346	6534
	600	1,7	2,5	792	1188	1346	1980	3049	3960	5148	6336	7128	8712
	750	1,33	2	990	1485	1683	2475	3812	4950	6435	7920	8910	10890
	800	1,3	1,9	1056	1584	1795	2640	4068	5280	6864	8448	9504	11616
	1000	1	1,5	1320	1980	2244	3300	5082	6600	8580	10560	11880	14520
	1333,33	0,8	1,1	1760	2640	2992	4400	6776	8800	11440	14080	15840	19360

3-Phasen Synchron-Getriebemotor bis 30 W 3-phase synchronous geared motor to 30 W

Wirkungsgrad Efficiency	Synchrondrehmomente (60 Hz) Synchronous-torque (60 Hz)												
	1000 Upm		1500 Upm		1000 Upm		1500 Upm		1000 Upm		1500 Upm		
	6-polig ASM 14	4-polig ASM 16	6-polig ASM 24	4-polig ASM 28	6-polig ASM 44	4-polig ASM 46	6-polig ASM 64	4-polig ASM 66	6-polig ASM 84	4-polig ASM 86	6-polig ASM 100	4-polig ASM 102	
2-stufig 2-stage (0,85)	5	200	300	1,3	17	21	30	42	64	68	85	89	132
3-stufig 3-stage (0,78)	8,33	120	180	21	28	35	50	69	106	113	142	149	220
4-stufig 4-stage (0,72)	10,5	100	150	34	43	60	83	128	196	203	253	264	376
5-stufig 5-stage (0,66)	12,5	80	120	32	43	53	74	104	159	170	213	223	329
	16,67	60	90	42	57	71	99	139	212	227	283	297	439
	20	50	75	51	68	85	119	167	255	272	340	357	527
	25	40	60	59	78	98	137	191	293	312	390	410	605
	33,33	30	45	78	104	130	182	255	390	416	520	546	806
	40	25	37,5	88	117	146	204	286	438	467	584	613	905
	50	20	30	117	156	195	273	382	585	624	780	819	1209
	60	16,67	25	140	187	234	328	459	702	749	936	983	1451
	62,5	16	24	146	195	244	341	476	731	780	975	1024	1511
	83,33	12	18	195	260	325	455	637	975	1040	1300	1365	2015
	100	10	15	216	288	360	504	706	1080	1152	1440	1512	2232
	125	8	12	270	360	450	630	862	1350	1440	1800	1890	2790
	166,67	6	9	360	480	600	840	1176	1600	1680	2160	2240	3240
	200	5	7,5	432	576	720	1008	1411	1980	2064	2640	2800	4080
	250	4	6	540	720	900	1260	1764	2400	2484	3168	3408	4968
	333,33	3	4,5	720	960	1200	1680	2352	3168	3264	4176	4464	6384
	400	2,5	3,75	792	1056	1320	1848	2587	3480	3584	4512	4800	6720
	450	2,2	3,3	891	1188	1485	2079	2911	3912	4016	5040	5344	7440
	500	2	3	990	1320	1650	2310	3234	4320	4432	5568	5872	8192
	600	1,7	2,5	1188	1584	1980	2772	3881	5184	5304	6624	6936	9696
	750	1,33	2	1485	1980	2475	3465	4851	6432	6648	8352	8760	12144
	800	1,3	1,9	1584	2112	2640	3686	5174	6912	7168	8928	9344	12864
	1000	1	1,5	1980	2640	3300	4620	6468	8640	8976	11184	11664	16128
	1333,33	0,8	1,1	2640	3520	4400	6160	8624	11680	12160	15040	15680	21504

rot: Getriebe ist überlastet red: Gear is overloaded